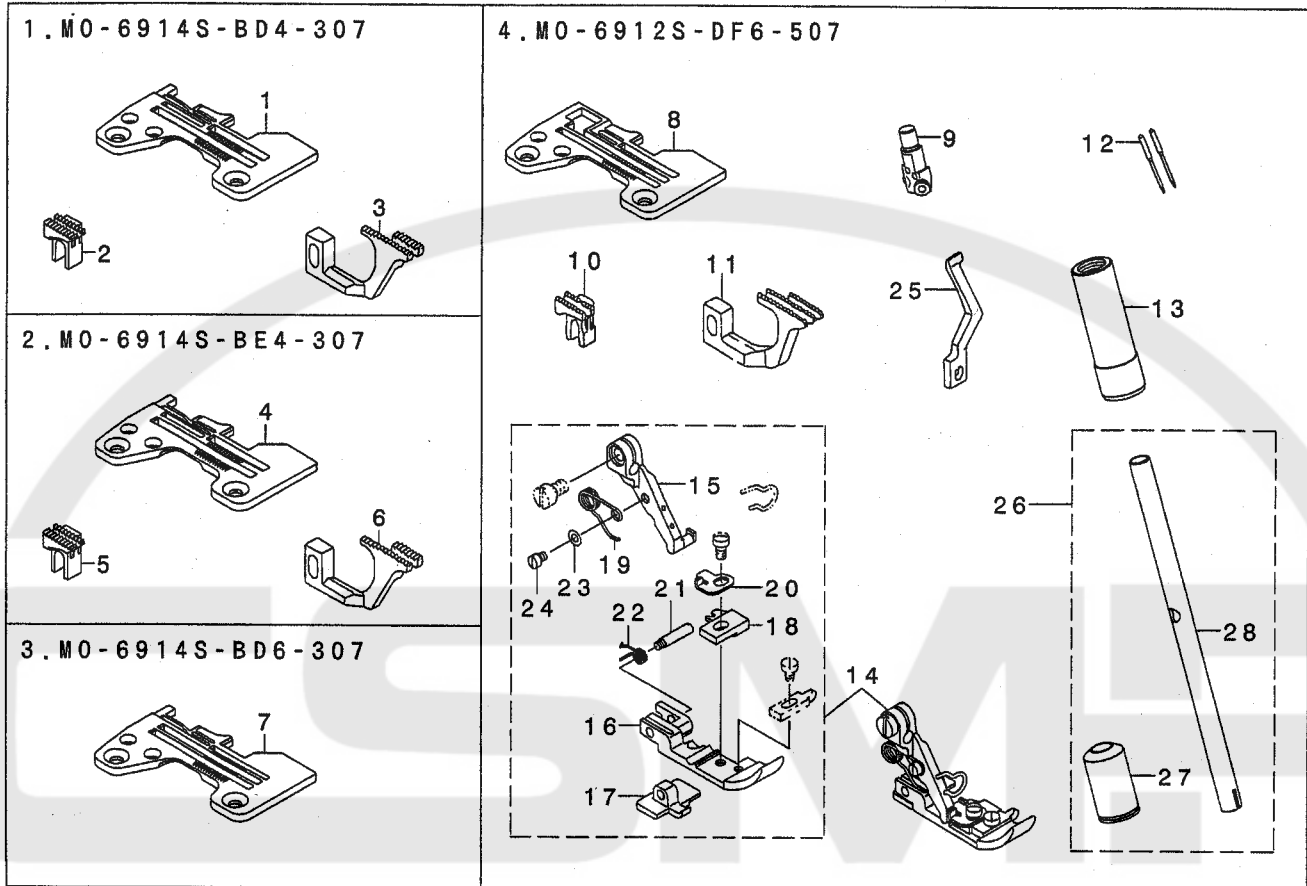


PARTS LIST

29352002

No.1317-00

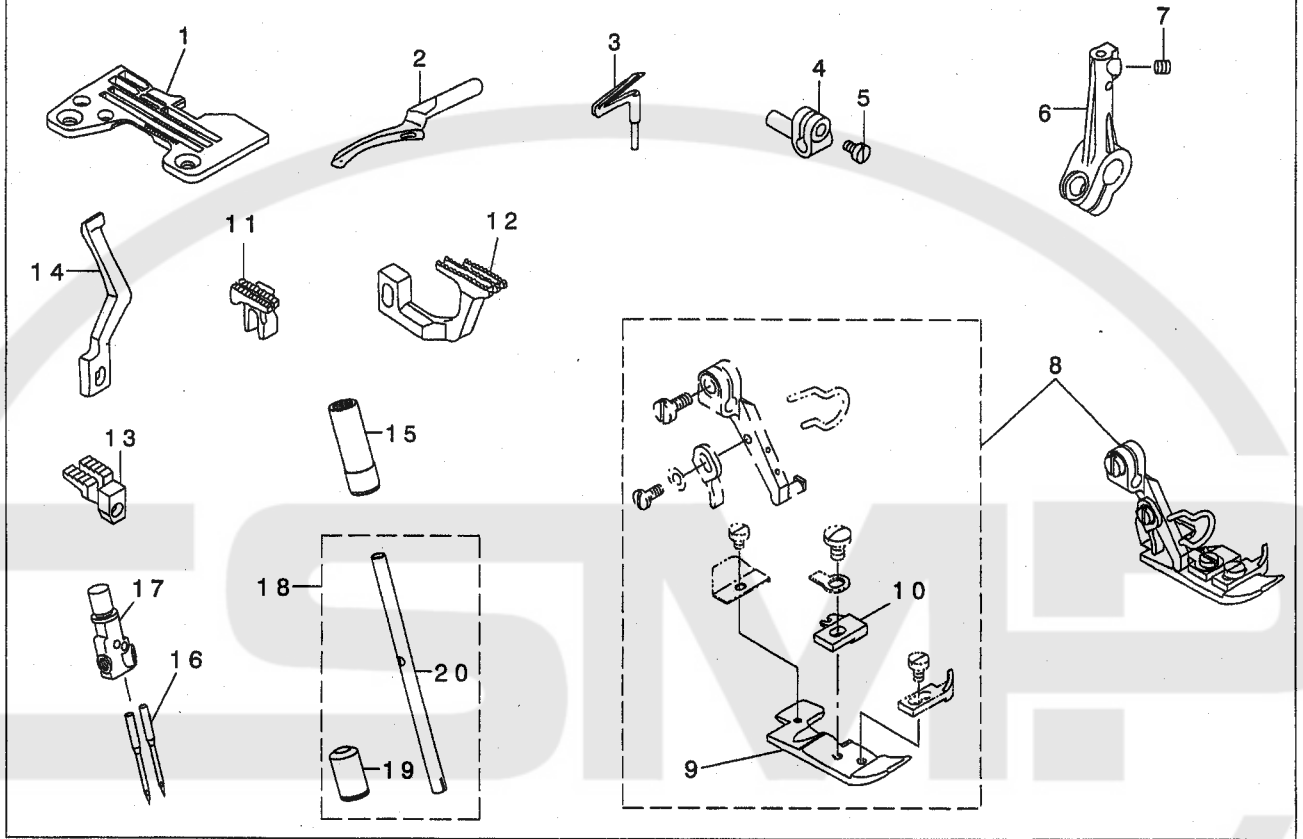


REF. NO	NOTE	PART NO.	DESCRIPTION	ヒョウメイ	Qty
1		R4205-J6D-E00	THROAT PLATE	ハリイタ	1
2		115-97101	MAIN FEED DOG	シュウクリハ	1
3		B1657-814-BOE	DIFFERENTIAL FEED DOG	フククリハ	1
4		R4205-J6E-E00	THROAT PLATE	ハリイタ	1
5		115-97101	MAIN FEED DOG	シュウクリハ	1
6		B1657-814-BOE	DIFFERENTIAL FEED DOG	フククリハ	1
7		R4305-J6D-E00	THROAT PLATE	ハリイタ	1
8		R4308-J6F-E0A	THROAT PLATE	ハリイタ	1
9		121-49407	NEEDLE CLAMP, 2-NEEDLE	ニホシハリハリトメ	1
10		119-84309	MAIN FEED DOG	シュウクリハ	1
11		119-80604	DIFFERENTIAL FEED DOG	フククリハ	1
12		MDC-270B1400	NEEDLE DCX27 #14	ハリ DCX27 #14	2
13		132-07600	NEEDLE HOLDER BUSHING, UPPER	ハリホ ウツウメタル	1
14		119-83863	PRESSER FOOT ASM	オサエ クミ(ユビガ-ト)ツキ	1
15		119-84002	PRESSER HINGE	オサエヒンジ	(1)
16		119-83806	CLOTH PRESSER	マエオサエ	(1)
17		119-83905	REAR PRESSER FOOT	ウツロオサエ	(1)
18		117-90607	STITCH TONGUE	イトスハリイタ	(1)
19		119-84200	PRESSER SPRING	オサエヒン	(1)
20		119-84101	SPRING	オサエトリツケハネ	(1)
21		119-30807	HINGE PIN	ニダソオサエヒンツク	(1)
22		119-31706	SPRING	ニダソオサエハネ	(1)
23		WP-0371026-SD	WASHER 3.7X7X1	ヒラサガネ 3.7X7X1	(1)
24		SS-7080520-SP	SCREW 1/8-44 L=4.9	マルヒラネツ 1/8-44 L=4.9	(1)
25		118-90407	NEEDLE GUARD	ハリウケ	1
26		132-10059	NEEDLE HOLDER (B) ASM.	ハリホウ(B)クミ	1
27		132-07709	NEEDLE HOLDER BUSHING, LOWER	ハリホ ウツタメタル	(1)
28		132-10000	NEEDLE HOLDER	ハリホウ(B)	(1)

NOTE (注記)

ALL PARTS NOT MENTIONED ABOVE ARE SAME AS THOSE OF MO-6914S-BE4-300.
上記以外の部品は、MO-6914S-BE4-300と共通です。

5. MO-6912S-DF6-50F

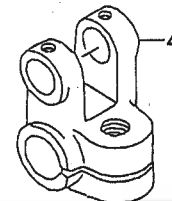
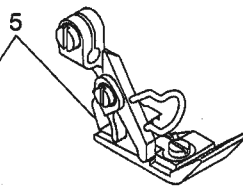
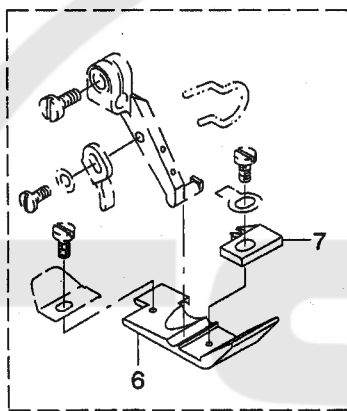
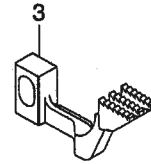
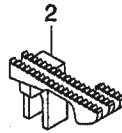
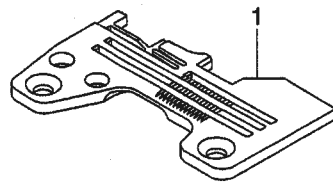


REF. NO	NOTE	PART NO.	DESCRIPTION	ヒソメイ	Qty
1		R4308-JOF-EOB	THROAT PLATE	ハリイタ	1
2		119-96600	UPPER LOOPER	ウツル-ハ-	1
3		119-95206	LOWER LOOPER	シタル-ハ-	1
4		115-44707	UPPER LOOPER SUPPORT ARM	ウツル-ハ- シツ' ウデ'	1
5		SS-6080410-SP	SCREW 1/8-44 L=4	ヒラネツ' 1/8-44 L=4	1
6		121-23709	LOWER LOOPER SUPPORT ARM	シタル-ハ- シツ' ウデ'	1
7		SS-8110422-TP	SCREW 11/64-40 L=4	トメネツ' 11/64-40 L=4	1
8		118-77164	PRESSER FOOT ASM.	オサエクミ (ユビ' カ' -ト' ツキ)	1
9		117-90508	PRESSER FOOT	オサエ	(1)
10		117-90607	STITCH TONGUE	イトスハ' リタ' イ	(1)
11		118-82503	MAIN FEED DOG	シユオクリハ'	1
12		117-90706	DIFFERENTIAL FEED DOG	フクオクリハ'	1
13		119-87005	AUXILIARY FEED DOG	ホツ' ヨ オクリハ'	1
14		118-90407	NEEDLE GUARD	ハリウケ	1
15		132-07600	NEEDLE HOLDER BUSHING, UPPER	ハリホ' ウウツメタル	1
16		MDC-270B1400	NEEDLE DCX27 #14	ハリ DCX27 #14	2
17		121-49407	NEEDLE CLAMP, 2-NEEDLE	ニホソハ' リハリト' メ	1
18		132-10059	NEEDLE HOLDER(B) ASM.	ハリホ' ウ(B)クミ	1
19		132-07709	NEEDLE HOLDER BUSHING, LOWER	ハリホ' ウツメタル	(1)
20		132-10000	NEEDLE HOLDER(B)	ハリホ' ウ(B)	(1)

NOTE (注記)

ALL PARTS NOT MENTIONED ABOVE ARE SAME AS THOSE OF MO-6914S-BE6-307.
上記以外の部品は、MO-6914S-BE6-307と共通です。

6.MO-6914S-BE6-327



REF. NO	NOTE	PART NO.	DESCRIPTION	ヒソメイ	Qty
1		R4305-J6E-EOA	THROAT PLATE	ハリイタ	1
2		118-83402	MAIN FEED DOG	シユオクリハ	1
3		121-71807	DIFFERENTIAL FEED DOG	フクオクリハ	1
4		121-19210	FORKED CRANK	オクリフタマタクランク	1
5		118-79368	PRESSER FOOT ASM.	オサエクミ (ユビカ-トツキ)	1
6		119-74102	PRESSER FOOT	オサエ	(1)
7		B1509-814-00P	STITCH TONGUE	イトスハリタイ	(1)

NOTE (注記)

ALL PARTS NOT MENTIONED ABOVE ARE SAME AS THOSE OF MO-6914S-BE6-307.
上記以外の部品は、MO-6914S-BE6-307と共通です。

3.31.11



JUKI CORPORATION

INTERNATIONAL SALES H.Q.
8-2-1, KOKURYO-CHO, CHOFU-SHI
TOKYO 182-8655, JAPAN

PHONE : (81)3-3430-4001 to 4005
FAX : (81)3-3430-4909 . 4914 . 4984
TELEX : J22967

JUKI 株式会社

〒182-8655 東京都調布市国領町8-2-1
TEL. 03-3480-1111(代表)
営業本部
TEL. 03-3430-4001(ダイヤルイン)

Copyright © 2001 JUKI CORP.
本書の内容を無断で転載、複写すること
を禁止します。
All rights reserved throughout the world.

Printed in Japan